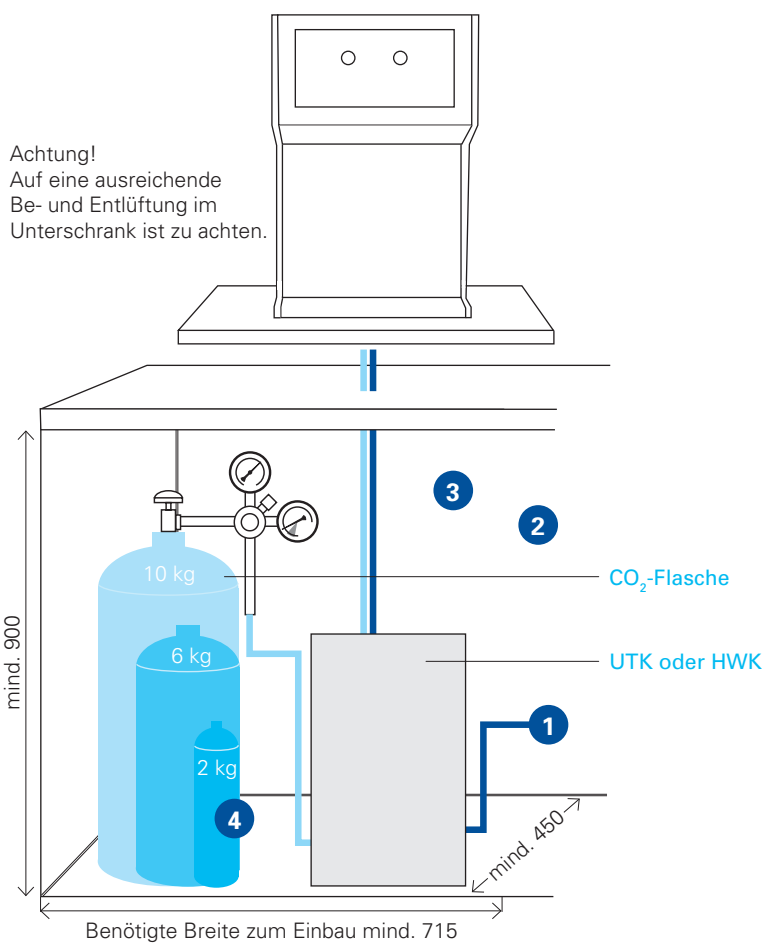


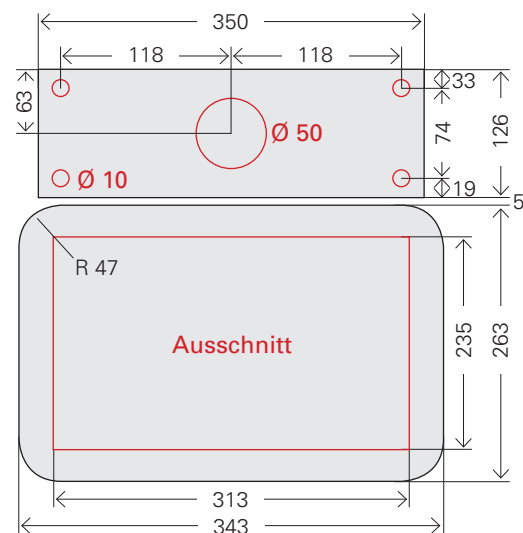
Anschlussvorbereitung Aquarite Aufschischzapfstelle

- 1 Wasseranschluss:**
3/8" Geräteventil vorzugsweise aus Edelstahl mit Rückflussverhinderer im Unterschrank oder höchstens 1 Meter links bzw. rechts neben der Trinkwasseranlage
- 2 Stromanschluss:**
Schukosteckdose 220V/6A im Unterschrank, höchstens 1 Meter links bzw. rechts neben der Trinkwasseranlage
- 3 Wasserabfluss:**
Syphon-Anschluss stellt der Betreiber
- 4 Kohlensäure:**
2 kg, 6 kg oder kurze 10 kg Lebensmittel-CO₂-Flaschen (stellt der Betreiber)

Alle Maße in Millimeter (mm), sofern nicht anders vermerkt.



Aufsicht



Kompatibel mit UTK und HWK (siehe separater Anschlussplan)



Ihr BRITA Ionox Partner