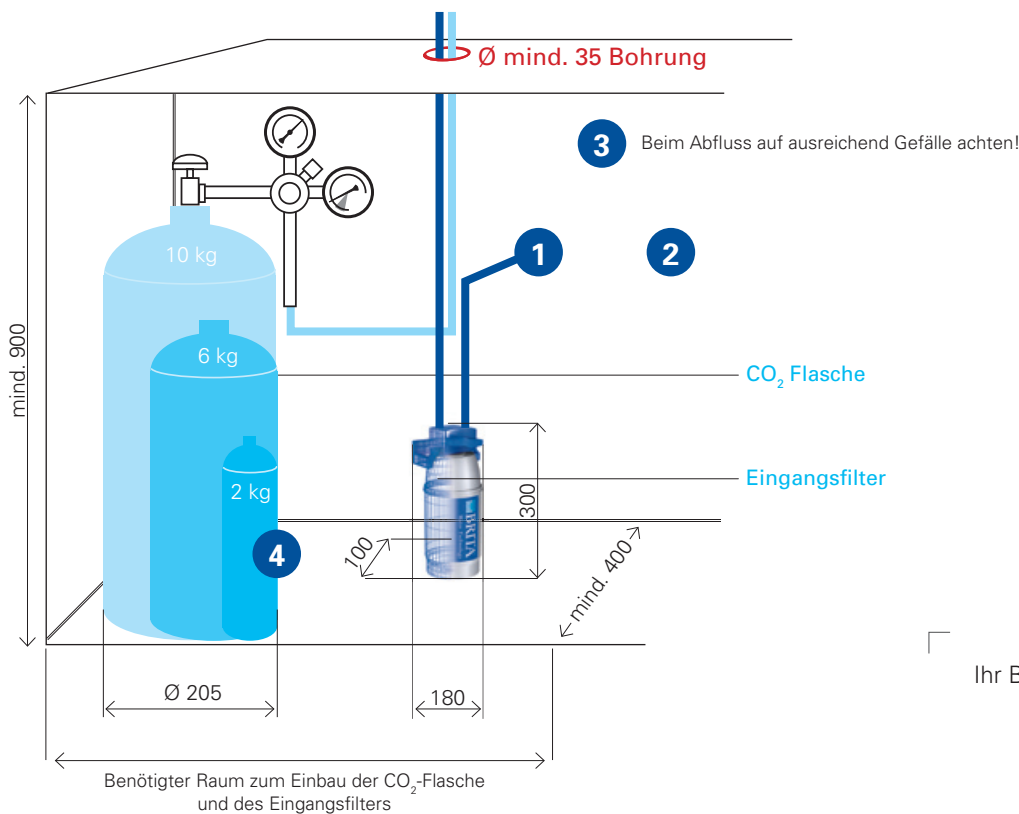
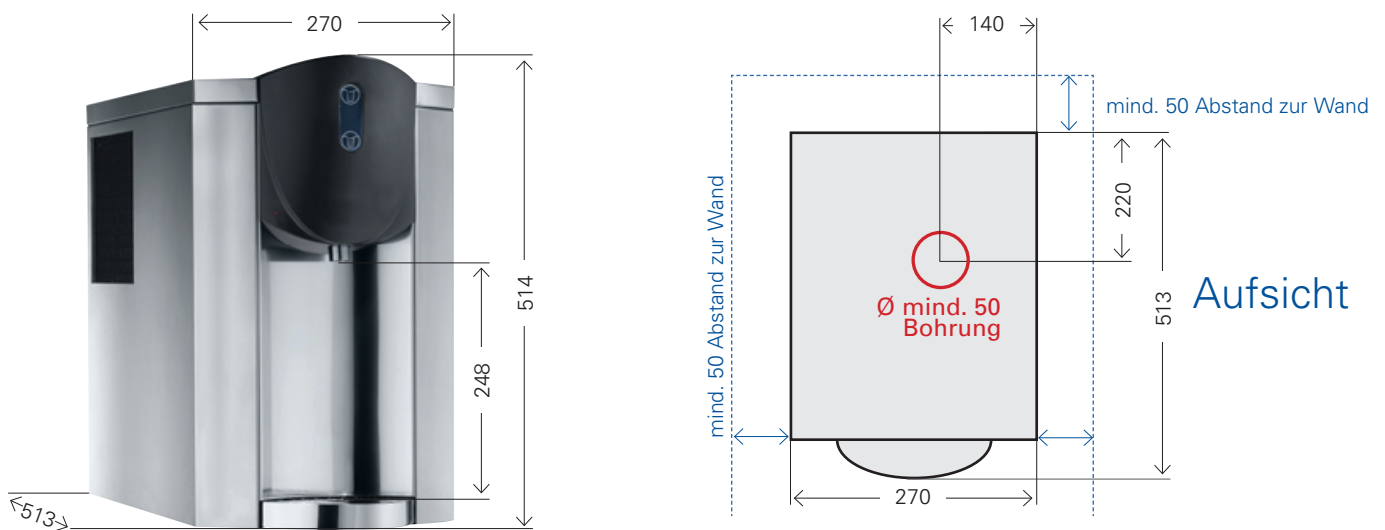


# Anschlussvorbereitung Sodamaster 200 Aufstichanlage

- 1 Wasseranschluss:**  
Eckventil 3/4" Aussengewinde vorzugsweise aus Edelstahl mit Rückflussverhinderer im Unterschrank, höchstens 1 Meter links bzw. rechts neben der Trinkwasseranlage
- 2 Stromanschluss:**  
Schukosteckdose 220V/6A im Unterschrank, höchstens 1 Meter links bzw. rechts neben der Trinkwasseranlage
- 3 Wasserabfluss:**  
Optional: mit Syphon-Anschluss (Syphon stellt der Betreiber)
- 4 Kohlensäure:**  
2 kg, 6 kg oder kurze 10 kg Lebensmittel-CO<sub>2</sub>-Flaschen (stellt der Betreiber)

Alle Maße in Millimeter (mm), sofern nicht anders vermerkt.



Ihr BRITA Ionox Partner