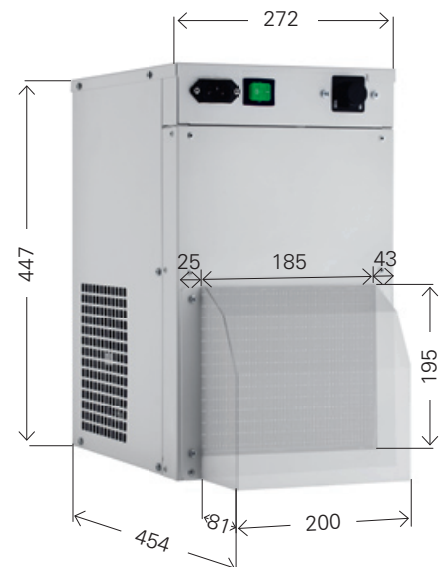
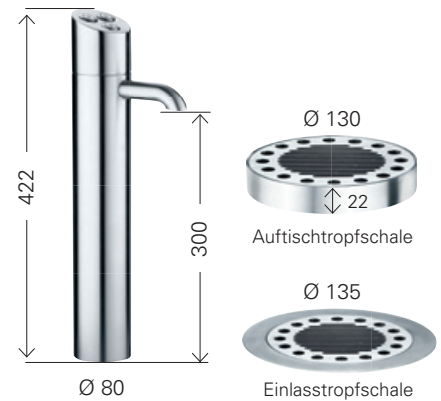
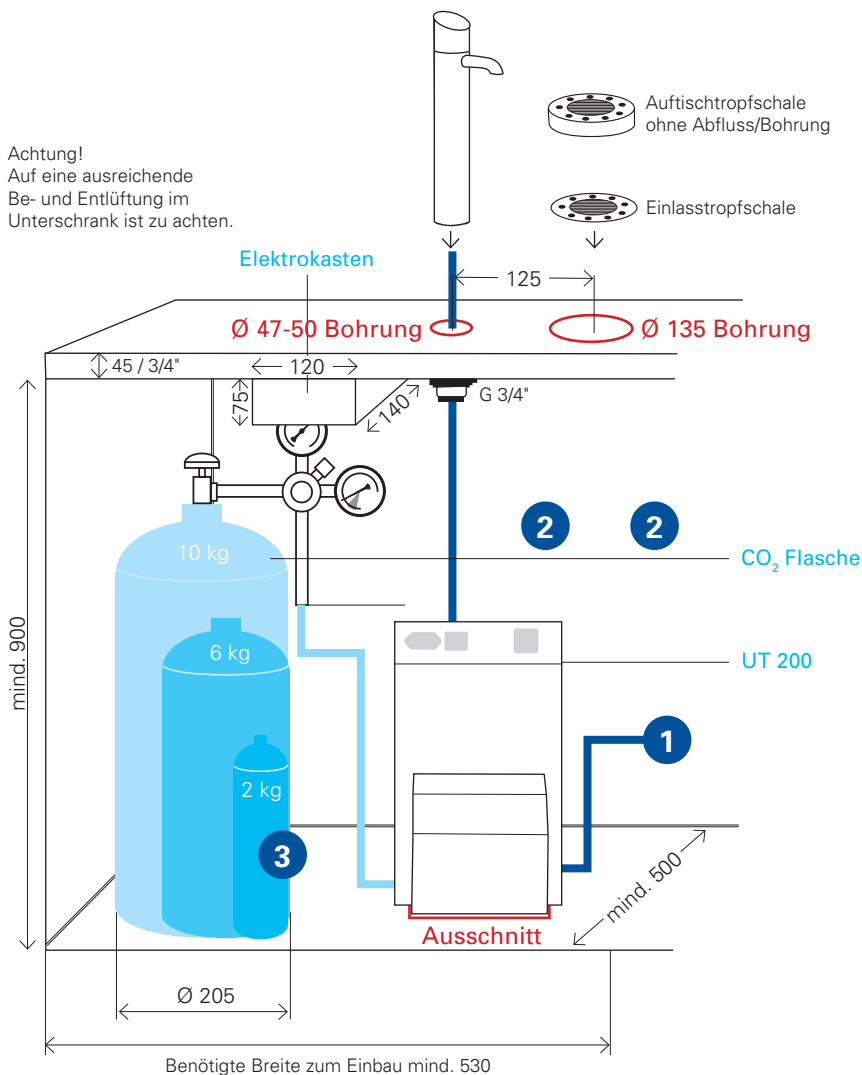


# Anschlussvorbereitung Sodamaster 200 Einbauanlage

- 1 Wasseranschluss:**  
3/4" Geräteventil vorzugsweise aus Edelstahl mit Rückflussverhinderer im Unterschrank oder höchstens 1 Meter links bzw. rechts neben der Trinkwasseranlage
- 2 Stromanschluss:**  
Schukosteckdose 220V/6A im Unterschrank, höchstens 1 Meter links bzw. rechts neben der Trinkwasseranlage
- 3 Kohlensäure:**  
2 kg, 6 kg oder kurze 10 kg Lebensmittel-CO<sub>2</sub>-Flaschen (stellt der Betreiber)

Alle Maße in Millimeter (mm), sofern nicht anders vermerkt.



Ihr BRITA Ionox Partner