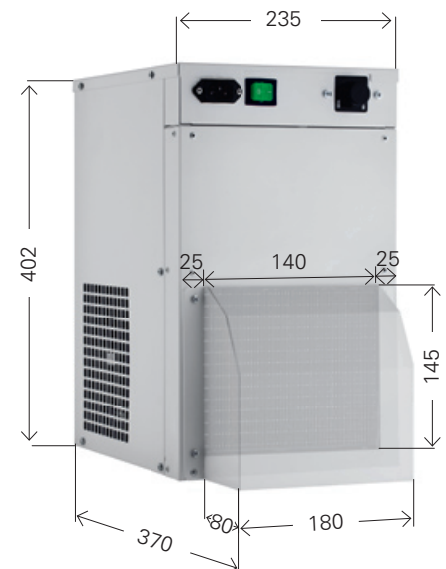
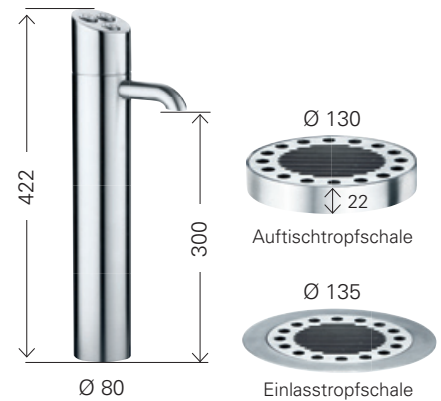
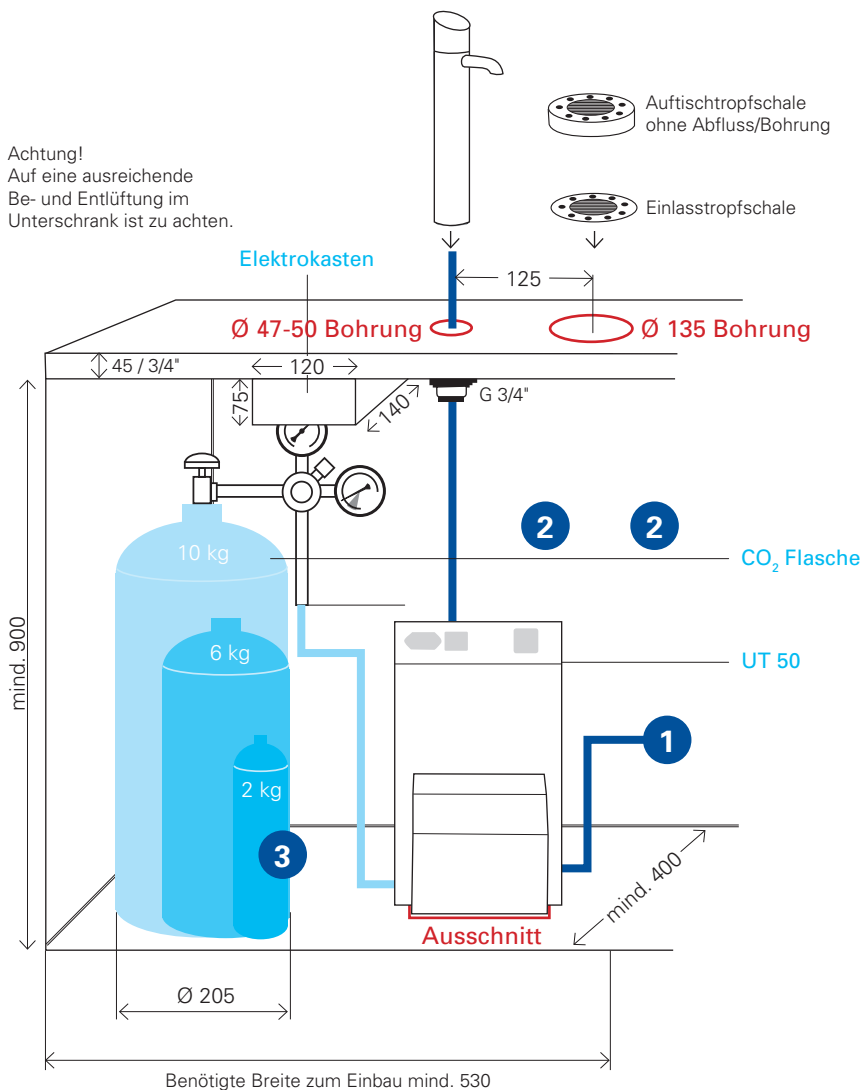


Anschlussvorbereitung Sodamaster 50 Einbauanlage

BRITA[®]
I o n o x

- 1 Wasseranschluss:**
3/4" Geräteventil vorzugsweise aus Edelstahl mit Rückflussverhinderer im Unterschrank oder höchstens 1 Meter links bzw. rechts neben der Trinkwasseranlage
- 2 Stromanschluss:**
Schukosteckdose 220V/6A im Unterschrank, höchstens 1 Meter links bzw. rechts neben der Trinkwasseranlage
- 3 Kohlensäure:**
2 kg, 6 kg oder kurze 10 kg Lebensmittel-CO₂-Flaschen (stellt der Betreiber)

Alle Maße in Millimeter (mm), sofern nicht anders vermerkt.



Ihr BRITA Ionox Partner